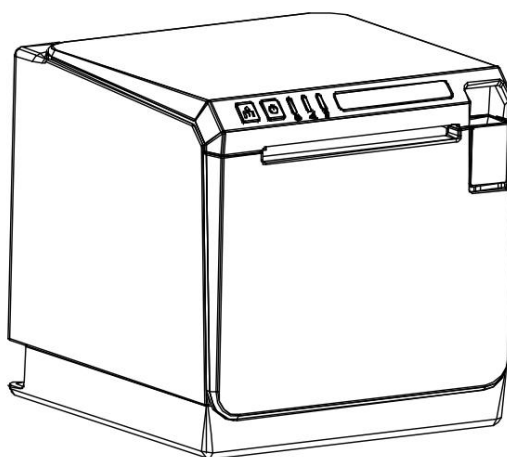


# 熱感式發票印表機

## 使用說明書



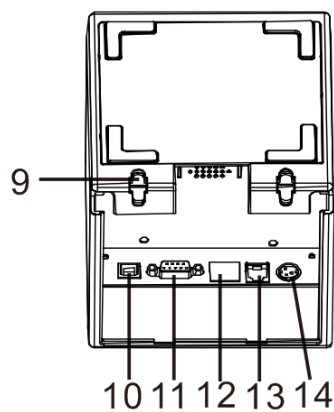
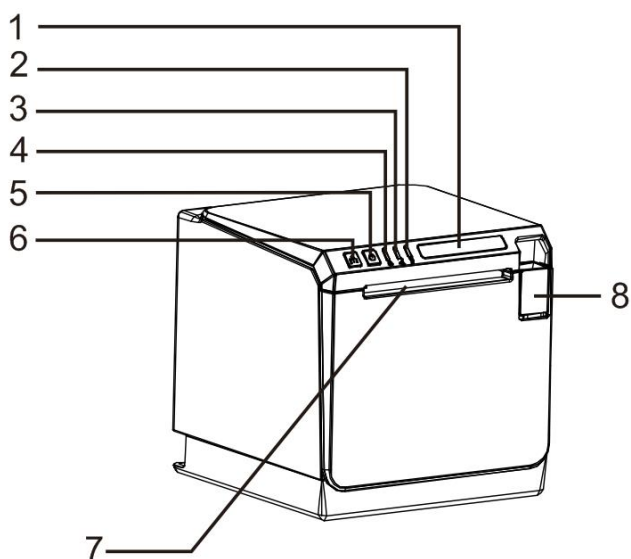
請您妥善保管說明書以備參考  
Please keep the user manual for reference

## 產品裝箱清單

印表機主體	1 台
使用說明書	1 本
資料傳輸線（根據介面配置，網路線除外）	1 條
專用電源變壓器（包括電源線）	1 套
專用測試紙卷	1 卷
驅動程式光碟	1 張

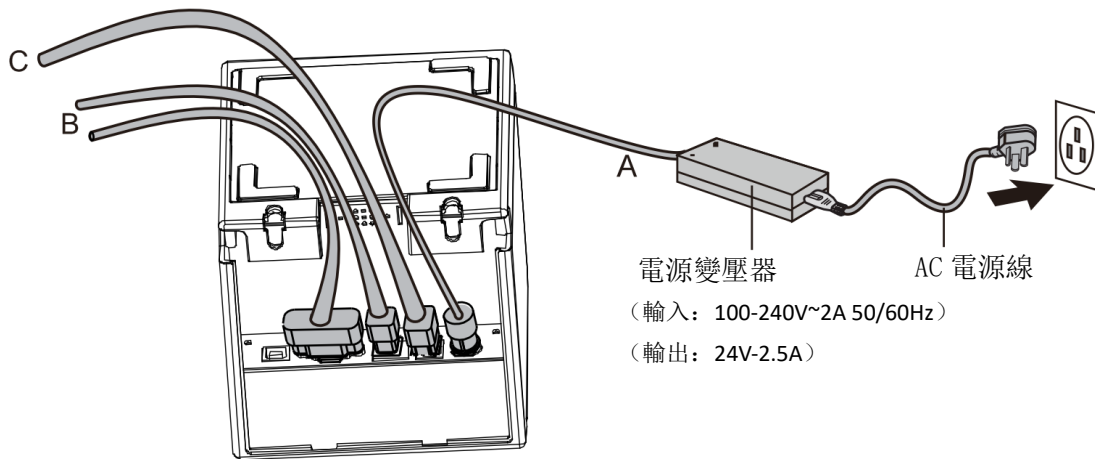
## 印表機外觀介紹

- |           |                   |          |
|-----------|-------------------|----------|
| 1、LED 顯示燈 | 2、缺紙指示燈           | 3、錯誤指示燈  |
| 4、電源指示燈   | 5、電源鍵             | 6、出紙鍵    |
| 7、出紙口     | 8、開蓋按鍵            | 9、壁掛裝置   |
| 10、USB 介面 | 11、COM 介面(RS-232) | 12、乙太網介面 |
| 13、錢箱介面   | 14、電源介面           |          |



## 印表機連接

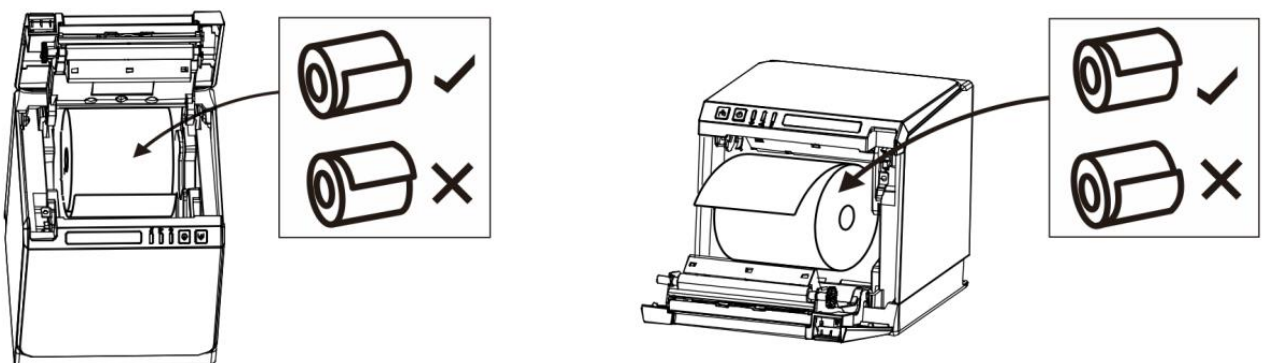
- A、將變壓器接頭連接到印表機電源介面上
- B、將介面接頭連接到印表機後面端口上
- C、將錢箱線連接到印表機後面的介面上



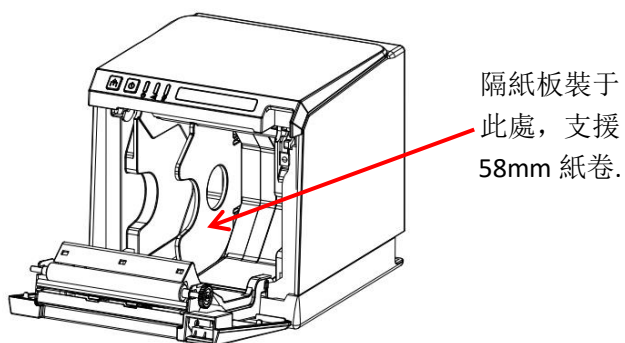
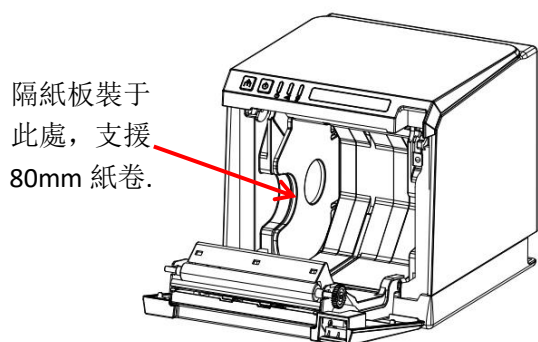
## 安裝紙卷

印表機採用易裝紙結構，方便用戶裝紙;可以使用 58/80mm 紙卷;此系列印表機有兩種裝紙方式，根據印表機擺放方式選擇紙卷安裝方式，安裝方法如下：

- 1、打開印表機上蓋
- 2、熱感紙卷按下圖示所示放入裝紙倉
- 3、將列印紙拉出一小段至蓋外，合上上蓋
- 4、用機器的刀口撕掉多餘的紙卷

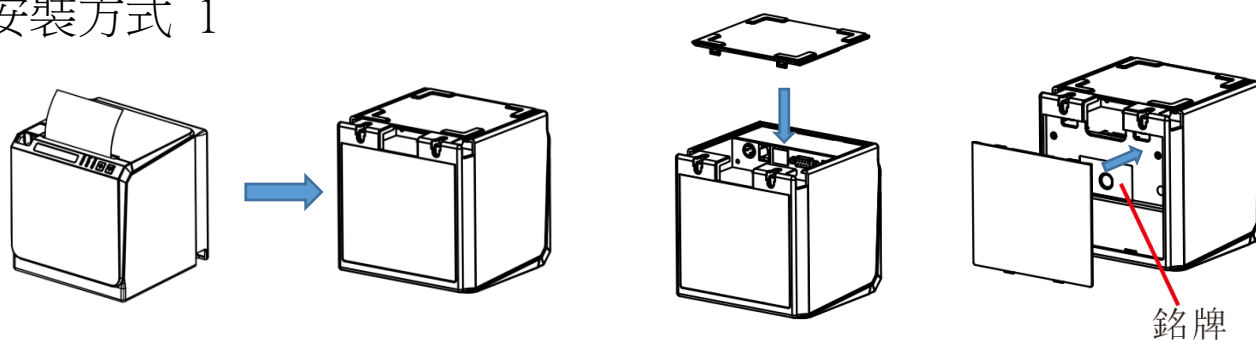


## 58/80mm 紙卷切換安裝方式：

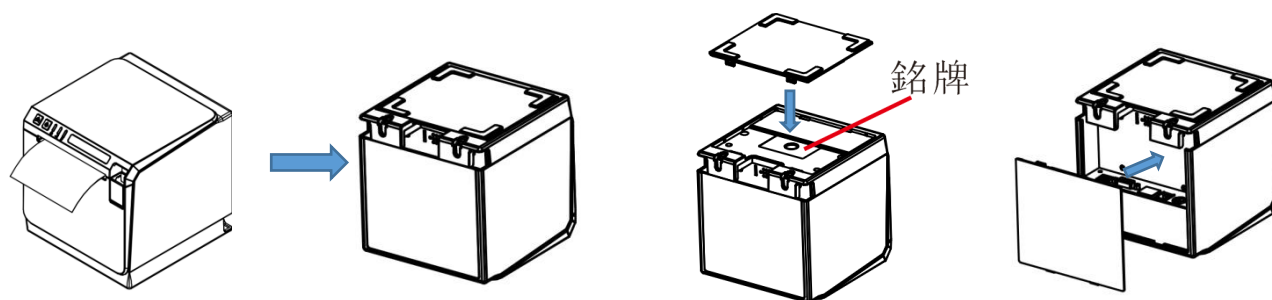


注：隔紙板出廠時默認安裝在最邊上。

### 安裝方式 1



### 安裝方式 2



## 印表機功能簡介

### 1、按鍵名稱、指示燈及功能

(1) 【電源】鍵 ( )

按此鍵可以開關機。

(2) 【出紙】鍵 (  )

按此鍵可以出紙，若持續按著此鍵則連續出紙。

(3) 【電源】指示燈 (  )

此燈亮表示印表機電源接通，此燈滅表示列印機電源關閉。

(4) 【錯誤】指示燈 (  )

當印表機發生缺紙、切刀錯誤、列印頭過熱等錯誤燈閃爍。

(5) 【缺紙】指示燈 (  )

此燈與錯誤燈同時亮表示印表機缺紙，此燈與錯誤燈同時滅表示印表機有紙。

(6) 【LED】顯示燈

當印表機發生開蓋、缺紙、開啟切紙報警及開啟未及時取走紙提醒功能時，LED 顯示燈與缺紙燈會同時閃爍。

## 2、自檢測試

自檢的方法如下：在印表機連接好後，關閉印表機電源，按住進紙鍵同時按住電源鍵，等錯誤燈與缺紙燈同時雙閃後鬆開按鍵，印表機即會列印出含印表機工作狀態設定等資訊的自我檢測頁面。

## 3、進入 16 進位方法

在印表機連接好以後，關閉印表機電源，按住進紙鍵同時按住電源鍵，等待錯誤燈與缺紙燈同時雙閃兩次後，鬆開按鍵，此時進入印表機資料十六進位轉儲模式。印表機出紙列印「Hexadecimal Dump」說明印表機進入十六進位轉儲模式。

注：按一次進紙鍵可以返回標準模式。

## 4、印表機回復原廠設定

在印表機連接好以後，關閉印表機電源，按住進紙鍵同時按住電源鍵，等待錯誤燈與缺紙燈同時雙閃三次後，同時蜂鳴器報警，然後鬆開按鍵，此時列印機已經初始化，恢復出廠設定。

### 注意事項：

- 1、印表機應安裝在穩固的地方，避免將印表機放在有振動和衝擊的地方。
- 2、不要在高溫、濕度高以及污染嚴重的地方使用和儲存印表機。
- 3、將印表機的電源變壓器連接到一個適當的接地插座上，避免與大型電機或其能夠導致電源電壓波動的設備使用同一插座。
- 4、避免水或導電的物質（例如金屬）進入印表機內部，一旦發生，應立即關閉電源。
- 5、印表機不得在無紙狀態下列印，否則將嚴重損害熱感列印頭。
- 6、如果較長時間不使用印表機，請斷開印表機電源變壓器的電源。
- 7、使用者不得擅自拆卸印表機進行檢修或改造。
- 8、電源配接器只使用隨機專配的電源變壓器。
- 9、為了保證列印質量和產品的壽命，建議使用優質的列印紙。
- 10、當拔插連接線時，請確認印表機電源處於關閉狀態。
- 11、變壓器的電源插頭作為電源斷開裝置，其插座須裝在設備附近。
- 12、本產品僅適用於海拔 5000 米以下及熱帶氣候條件下使用。

### 印表機清潔

當印表機出現以下情況之一時，應清潔列印頭：

- （1）列印不清晰。
- （2）列印的頁面縱向某列不清晰。

(3) 進紙噪音大。

熱感頭清潔步驟如下：

(1) 關閉印表機電源，打開上蓋，如果有紙，將紙去除。

(2) 如果剛列印完畢，應等待列印頭完全冷卻。

(3) 用柔軟的棉布沾無水乙醇（應擰乾）擦除熱感頭片表面的灰塵、污點。

(4) 等待無水乙醇完全揮發後，合上上蓋，重新試機列印。

**⚠ 注意：**

(1) 印表機日常維護時必須確保電源被關閉。

(2) 不要用手和金屬物品觸摸列印頭表面，不得使用銀子等工具劃傷列印頭、列印膠帽和感應器表面。

(3) 不得使用汽油、丙酮等有機溶劑。

(4) 等待無水乙醇完全揮發後，再打開電源繼續列印。


設備名稱：熱感式發票印表機

單元	限用物質及化學符號					
	鉛 (Pb)	汞(Hg)	鎘 (Cd)	六價鉻 (Cr+6)	多溴聯苯 (PBB)	多溴二苯醚 (PBDE)
印刷電路板	—	○	○	○	○	○
外殼	○	○	○	○	○	○
印字模組	—	○	○	○	○	○
線材	○	○	○	○	○	○
電源供應器	—	○	○	○	○	○

備考1、“超出0.1wt%”及“超出0.01wt%”系指限用物質之百分比含量超出百分比含量基準值。

備考2、“○”系指該項限用物質之百分比含量未超出百分比含量基準值。

備考3、“—”系指該項限用物質為排除項目。

 警告：本手冊內容未經同意不得隨意更改，我司保留在技術、  
零部件、軟體和硬體上變更產品的權利。使用者如果需要與產品  
有關的進一步資訊，可與經銷商聯繫。未經許可，本手冊的任何  
章節不得以任何形式、通過任何手段進行複製或傳送。